

# การทดลองที่ 1

## การแยกของผสมระหว่างกรดเบนโซอิกและเบนโทไนด์ (Separation of benzoic acid-bentonite mixture)

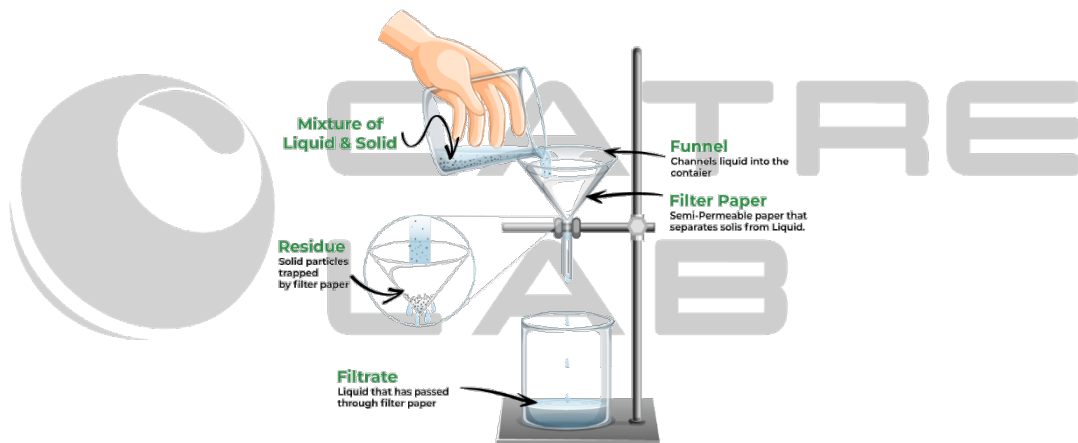
### วัตถุประสงค์

เพื่อศึกษาวิธีการแยกของผสมโดยใช้วิธีการกรอง การสกัด และการตกผลึก

### หลักการ

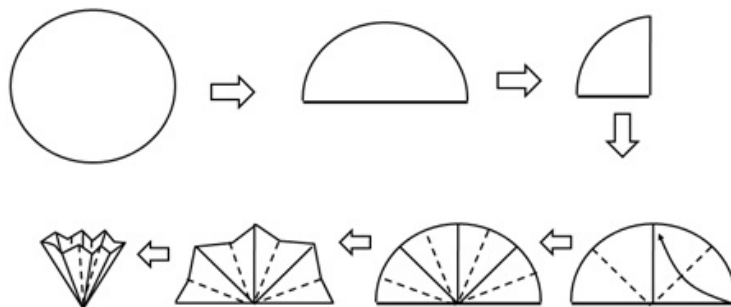
การแยกของผสมออกจากกันทำได้โดยอาศัยความแตกต่างของสมบัติทางกายภาพของสาร เช่น การละลาย การระเหย และจุดเดือด ซึ่งในการทดลองการแยกของผสมระหว่างกรดเบนโซอิกและเบนโทไนด์ โดยใช้วิธีการกรอง การสกัด และการตกผลึก

การกรอง (Filtration) เป็นกระบวนการทางกายภาพที่แยกของแข็งออกจากส่วนผสมของเหลว โดยให้สารผสมไหลผ่านกระดาษกรอง หรือวัสดุที่มีรูพรุนอื่นๆ ที่ของเหลวสามารถไหลผ่านได้ ซึ่งมีหน้าที่กักของแข็งที่มีขนาดใหญ่กว่าขนาดรูของตัวแผ่นกรองไว้ และปล่อยให้ส่วนที่เป็นของเหลวไหลผ่าน ของเหลวที่กรองได้เรียกว่า ฟิลเตรต (Filtrate)



รูปที่ 1.1 การกรอง (Filtration) [1]

ในการกรองร้อนนั้น เป็นการกรองเพื่อกำจัดสิ่งเจือปนต่างๆ ออกจากสารละลาย และการกรองในขณะร้อนควรใช้กรวยก้านสั้นหรือไม่มีก้าน พับกระดาษกรองแบบจีบ และทำภาชนะที่รองรับให้ร้อนก่อน การเทสารละลายลงไป เพื่อจะได้ทำการกรองที่เร็วขึ้น รวมถึงลดปัญหาการตกผลึกของสารในขณะกรองที่อาจจะอยู่บริเวณก้นของกรวยกรองและกระดาษกรอง [1]

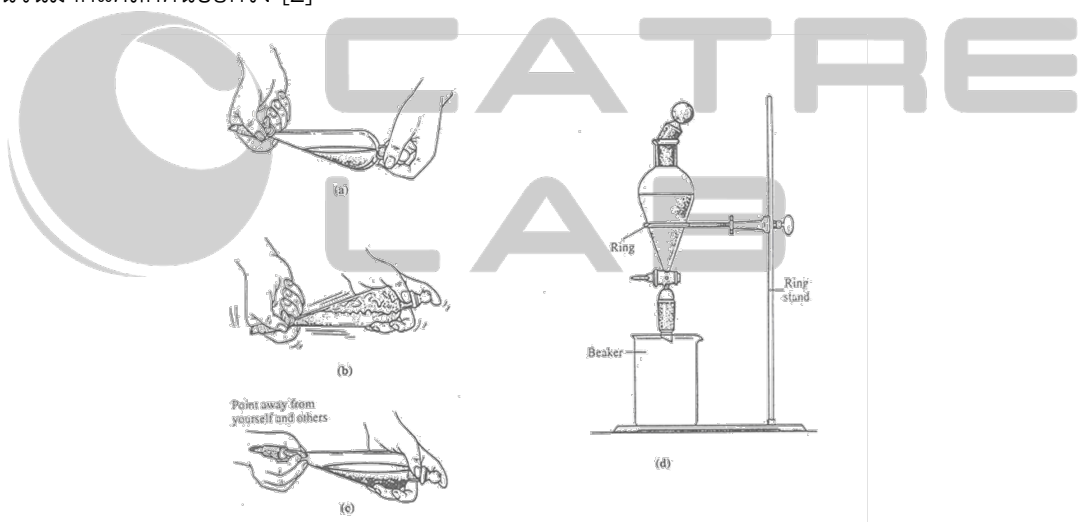


รูปที่ 1.2 วิธีการพับกระดาษกรองแบบจีบ [2]

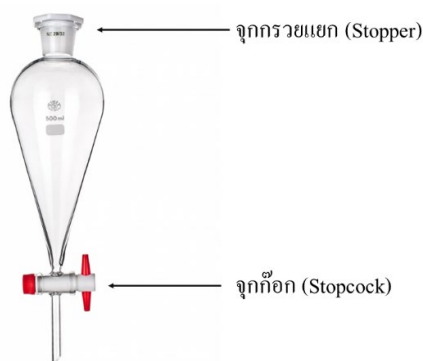
การสกัดด้วยตัวทำละลาย (Solvent extraction) เป็นการแยกสาร 2 ชนิดที่มีความสามารถในการละลายต่างกันให้บริสุทธิ์ออกจากสารผสมโดยใช้ตัวทำละลาย (Solvent) และอาศัยหลักการที่มีสมบัติคล้ายกันจะละลายเข้าด้วยกัน (like dissolves like) ซึ่งมีหลักการ 2 แบบ คือ

- 1) แบบ Solid-liquid extraction เป็นการสกัดโดยใช้ตัวทำละลายสกัดสารออกจากของผสมหรือตัวอย่างที่เป็นของแข็ง เช่น การสกัดสารผลิตภัณฑ์ธรรมชาติ (Natural product) ในพืชต่างๆ เป็นต้น
- 2) แบบ Liquid-liquid extraction เป็นการสกัดโดยใช้ตัวทำละลายสกัดสารออกจากของผสมที่เป็นของเหลว หลักการคือเป็นการใช้ตัวทำละลายใหม่ (ส่วนมากจะเป็นน้ำ) ในการสกัดสารออกจากสารละลาย ซึ่งประกอบไปด้วยตัวถูกละลายและตัวทำละลายเดิม (ส่วนมากจะเป็นสารอินทรีย์) ที่ไม่รวมเป็นเนื้อเดียวกับน้ำ

อุปกรณ์ที่ใช้ในการสกัดคือ กรวยแยกสาร (Separatory funnel) โดยถ้าถนัดมือขวาให้ใช้มือขวาจับกรวยแยกด้านบน และใช้นิ้วชี้กดจุดจับบนไว้ หรือใช้ฝ่ามือกดทับไว้ ส่วนมือซ้าย (ข้างที่ไม่ถนัด) ให้จับกรวยแยกด้านล่างในลักษณะที่นิ้วหัวแม่มือและนิ้วชี้พร้อมที่จะหมุนจุดกลางได้คล่องตัว จับกรวยแยกเอียงให้ด้านบนอยู่ต่ำกว่าปลายด้านล่าง โดยทั่วไปในการสกัดต้องทำการสกัดหลายๆ ครั้ง กล่าวคือจะต้องใช้ตัวทำละลายใหม่ทีละน้อยทำการสกัดหลายๆ ครั้ง ซึ่งจะสกัดสารออกมาได้มากกว่าและมีประสิทธิภาพดีกว่าการใช้ตัวทำละลายใหม่ในจำนวนมากแต่สกัดน้อยครั้ง [2]



รูปที่ 1.3 วิธีการสกัดโดยใช้กรวยแยกสาร [2]



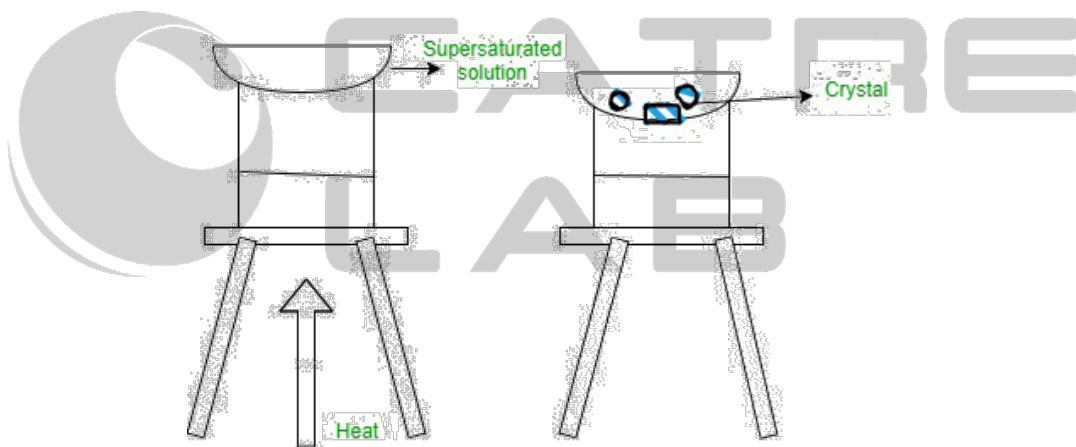
รูปที่ 1.4 ส่วนประกอบของกรวยแยกสาร (Separatory funnel) [3]

การตกผลึก (Crystallization) เป็นกระบวนการที่ทำให้สารที่เป็นของแข็งให้บริสุทธิ์ โดยทั่วไปการตกผลึกจะต้องเลือกใช้ตัวทำละลาย (Solvent) ที่เหมาะสมขณะร้อน เมื่อสารละลายเย็นลงจะเกิดการตกผลึก หลักพิจารณาในการเลือกตัวทำละลาย มีดังนี้ [4]

- 1) ต้องละลายสารที่จะตกผลึกได้มากที่อุณหภูมิสูง และละลายได้น้อยหรือไม่ละลายเลยที่อุณหภูมิต่ำ
- 2) ต้องละลายสิ่งเจือปนได้น้อยทั้งที่อุณหภูมิสูงและอุณหภูมิต่ำ
- 3) ต้องไม่ทำปฏิกิริยากับสารที่จะตกผลึก
- 4) ต้องมีจุดเดือดต่ำกว่าจุดหลอมเหลวของสารที่จะตกผลึก
- 5) จุดเดือดควรต่ำ ระบายง่าย เพื่อจะได้กำจัดออกจากสารได้ง่าย
- 6) ควรหาได้ง่าย ไม่เป็นพิษ และราคาไม่สูงเกินไป

วิธีการตกผลึกมี 4 ขั้นตอนคือ [5]

- 1) ละลายของแข็งด้วยตัวทำละลายที่เหมาะสมในขณะร้อนในปริมาณที่น้อยที่สุด หรือใส่ผงถ่าน (Activated charcoal) เล็กน้อย
- 2) กรองร้อน เพื่อกำจัดสิ่งเจือปนที่เป็นฝุ่นละออง
- 3) ตั้งสารละลายที่กรองได้ให้เย็นที่อุณหภูมิต้อง รอจนกระทั่งเกิดการตกผลึก
- 4) กรองผลึกโดยใช้กรวยแก้ว หรือกรวยบุชเนอร์ (Büchner)



รูปที่ 1.5 การตกผลึก (Crystallization) [4]

## อุปกรณ์

1. ปีกเกอร์ ขนาด 50, 100, 250, 600 mL
2. กรวยแยกสาร (Separatory funnel)
3. กระบอกตวง 50 mL
4. ขวดรูปชมพู่ (Erlenmeyer flask)
5. กรวยกรอง (Funnel)
6. กระดาษกรอง เบอร์ 42
7. เครื่องกวนสารละลายพร้อมให้ความร้อน (Hotplate stirrer)
8. หลอดหยดสาร (Dropper)
9. ชุดขาตั้งและแคมป์จับ (Stand and Clamp)

## สารเคมี

1. กรดเบนโซอิก (Benzoic acid) และเบนโทไนต์ (Bentonite)
2. สารละลายโซเดียมไฮดรอกไซด์ ความเข้มข้น 3M (3M NaOH)
3. กรดไฮโดรคลอริกเข้มข้น (Conc. HCl)
4. เบนซีน (Benzene)
5. น้ำเย็น
6. ผงถ่าน (Activated charcoal)
7. เมทานอล เข้มข้น ร้อยละ 20 (20% Methanol)



CATRE  
LAB

## วิธีการทดลอง

### ตอนที่ 1 การกรอง (Filtration)

1. นำกรดเบนโซอิกและเบนโทไนด์ซึ่งรวมกันประมาณ 2.XXXX กรัม ใส่ลงในปิกเกอร์
2. เติมน้ำขึ้นลงไป 20 mL สังเกตการละลายที่เกิดขึ้น
3. กรองเอาสิ่งที่ไม่ละลายออก โดยใช้กรวยกรอง และปิกเกอร์เป็นภาชนะรองรับของเหลว

### ตอนที่ 2 การสกัดด้วยตัวทำละลาย (Solvent Extraction) แบบ Liquid-liquid extraction

1. นำปิกเกอร์ที่ได้จากการกรองในตอนแรก มาใส่ลงในกรวยแยกสาร
2. เติมน้ำละลาย 3M NaOH 10 mL ลงในกรวยแยกสาร ปิดจุกกรวยแยกแล้วคว่ำลง เขย่า เพื่อให้ตัวทำละลายสัมผัสกับสารที่ต้องการสกัดให้มากที่สุด และเปิดจุกก็อกเพื่อลดความดันไอของของเหลว
3. ปิดจุกก็อกและเขย่าสารละลายเบาๆ สลับด้วยการเปิดจุกก็อกเพื่อลดความดันไอของของเหลวเป็นระยะๆ ทำเช่นนี้อีก 2-3 ครั้ง เพื่อให้ NaOH ทำปฏิกิริยากับกรดเบนโซอิก
4. เมื่อทำการสกัดเรียบร้อยแล้วให้จับกรวยแยกสารตั้งตรง แล้ววางกรวยแยกโดยใช้ Clamp หรือ Iron ring ในการจับยึดกรวยแยกสาร
5. ตั้งทิ้งไว้ 4-6 นาที เพื่อให้สารละลายในกรวยแยกสารเกิดการแยกเป็น 2 ชั้นให้มากที่สุด
6. หลังจากนั้นไขสารละลายชั้นล่างออกใส่ในปิกเกอร์ ระวังอย่าให้สารละลายชั้นบนติดลงมา (ทำการเปิดจุกกรวยออกก่อนการไข)
7. เติมน้ำ HCl เข้มข้นลงในปิกเกอร์ที่มีสารละลายจากการสกัด โดยใช้หลอดหยด จนกระทั่งตะกอนเกิดขึ้นและเติมไปเรื่อย ๆ จนได้ตะกอนมากพอ

### ตอนที่ 3 การตกผลึก (Crystallization)

1. หลังจากได้ตะกอนในขั้นตอนที่ 2 ให้นำตะกอนมากรองด้วยกรวยแก้ว และกระดาษกรอง
2. นำตะกอนที่ได้มาละลายด้วยเมทานอล เข้มข้นร้อยละ 20 จำนวน 25 mL ในปิกเกอร์อีกใบ
3. เติมน้ำลงไป 1 กรัม (1 ซ้อนตักสาร) แล้วนำไปทำให้ความร้อนโดยใช้อ่างน้ำร้อน (เมทานอลเป็นสารระเหยง่าย และติดไฟต้องระมัดระวัง) จนกระทั่งกรดเบนโซอิกละลายหมด ส่วนผงถ่านไม่ละลาย สังเกตลักษณะของสารละลายที่ได้
4. กรองสารละลายที่ได้ขณะร้อนด้วยกระดาษกรอง ลงในขวดรูปชมพู่ที่แช่อยู่ในอ่างน้ำร้อน เมื่อกรองเสร็จยกออกจากอ่างน้ำร้อน
5. ปล่อยให้สารละลายตกผลึก
6. กรองผลึกที่เกิดขึ้น และล้างผลึกด้วยน้ำเย็นครั้งละ 5 mL ซับผลึกด้วยกระดาษกรอง ทิ้งผลึกไว้ให้แห้งในอากาศ สังเกตลักษณะของผลึก
7. นำผลึกที่แห้งไปชั่งน้ำหนัก

**รายงานผลการทดลองที่ 1 การแยกของผสมของกรดเบนโซอิกและเบนโทไนด์**  
**(Separation of benzoic acid and bentonite mixes)**

น้ำหนักสารผสมตัวอย่าง .....g

- กรดเบนโซอิก .....g

- เบนโทไนด์ .....g

น้ำหนักผลึกที่ได้ .....g

การคำนวณร้อยละผลึกที่ได้ = (น้ำหนักผลึกที่ได้ / น้ำหนักสารตัวอย่าง) × 100  
= ..... %

ลักษณะ / สีของของแข็งที่ไม่บริสุทธิ์.....

ตัวทำละลายที่ใช้ในการตกผลึก คือ.....

รูปร่าง / สีของผลึกที่ได้.....

การแยกของผสมตัวอย่างใช้หลักการแยกสารใดบ้าง.....

**สรุปและวิจารณ์ผลการทดลอง**

.....

.....

.....

.....

.....

.....



CATRE  
LAB

## อ้างอิง

- [1] yashkumar, “Filtration,” 02 1 2023. [ออนไลน์]. Available: <https://www.geeksforgeeks.org/filtration/?ref=lbp>. [เข้าถึง8 2023].
- [2] ไพสิน ลิ้มตระกูล, ปฏิบัติการเคมีอินทรีย์, 2546.
- [3] บริษัท เอสเอ็นพี ไซแอนติฟิก จำกัด, “snp-scientific,” 2021. [ออนไลน์]. Available: <https://snp-scientific.com/product/%E0%B8%81%E0%B8%A3%E0%B8%A7%E0%B8%A2%E0%B9%81%E0%B8%A2%E0%B8%81%E0%B8%AA%E0%B8%B2%E0%B8%A3-separtory-funnel/>.
- [4] yashkumar, “Crystallization,” 5 1 2023. [ออนไลน์]. Available: <https://www.geeksforgeeks.org/crystallization/?ref=lbp>.
- [5] ศุภาวิตา จรรยา, “การแยกสารเนื้อเดียว (สกัดด้วยตัวทำละลาย/ตกผลึก/กลั่น/โครมาโทกราฟี),” คลังความรู้ SciMath, 31 3 2563. [ออนไลน์]. Available: <https://www.scimath.org/lesson-chemistry/item/9423-2018-11-14-08-38-39>. [เข้าถึง10 8 2023].

